

(RO) Priza incastabila

OR-GM-9022/B

OR-GM-9022(GS)/B

OR-GM-9026/B

OR-GM-9026(GS)/B

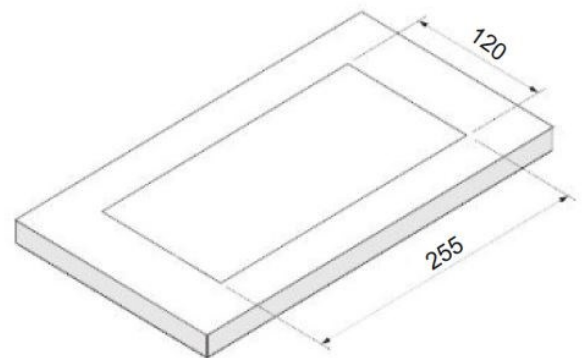
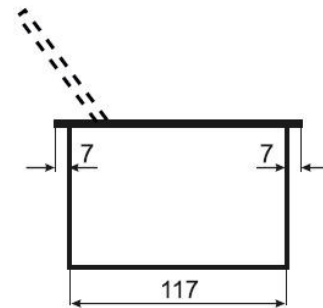
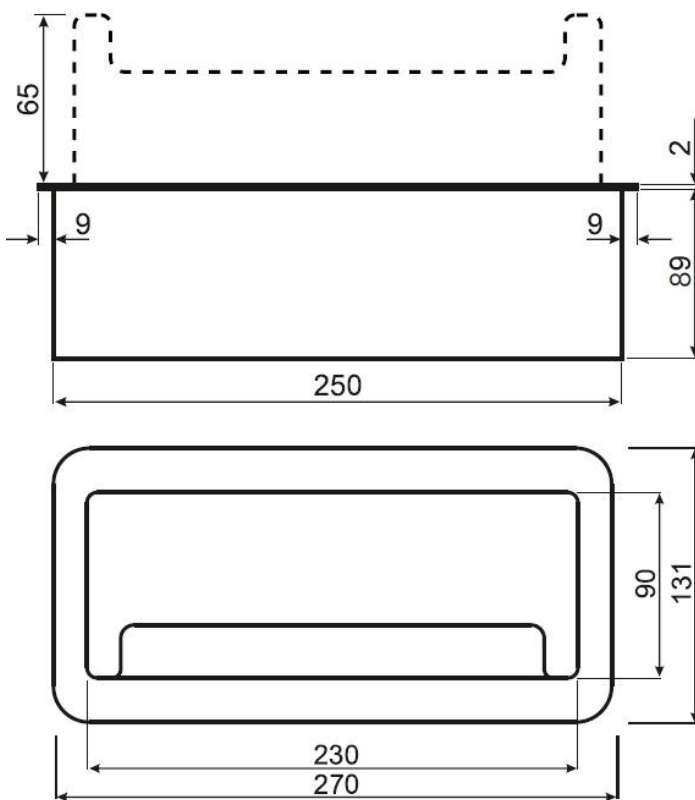
RO Instrucțiuni de funcționare

Fiecare gospodărie este un utilizator de echipamente electrice și electronice și, prin urmare, un potențial producător de deșeuri periculoase pentru oameni și mediu, datorită prezenței substanțelor, amestecurilor și componentelor periculoase în echipament. Pe de altă parte, echipamentele uzate sunt un material valoros din care putem recupera materii prime precum cuprul, staniul, sticla, fierul și altele. Semnul weee plasat pe echipament, ambalaj sau documente atașate acestuia indică necesitatea colectării selective a deșeurilor de echipamente electrice și electronice. Produsele astfel marcate, sub sancțiunea amenzii, nu pot fi aruncate la gunoierul obișnuit împreună cu alte deșeuri. Marcajul înseamnă în același timp că echipamentul a fost introdus pe piață după 13 august 2005. Este responsabilitatea utilizatorului să predea echipamentul uzat la un punct de colectare desemnat pentru o prelucrare corespunzătoare. Echipamentele uzate pot fi predate vânzătorului și în cazul în care se cumpără un produs nou într-o sumă nu mai mare decât echipamentul nou achiziționat de același tip. Informații despre sistemul de colectare disponibil al deșeurilor de echipamente electrice pot fi găsite la ghișeul de informații al magazinului și la oficiul municipal sau raional. Manipularea corectă a echipamentelor uzate previne consecințele negative asupra mediului și sănătății umane!



12/2021

DIMENSIUNI



ORNO-LOGISTIC Sp. z o.o.

ul. Rolników 437, 44-141 Gliwice, tel. 32 43 43 110, www.orno.pl

NOTE DE SIGURANTA

Vă rugăm să citiți cu atenție acest manual înainte de a conecta și utiliza dispozitivul. În cazul oricăror probleme cu înțelegerea conținutului acestuia, vă rugăm să contactați vânzător. Producătorul nu este responsabil pentru nicio daune care poate rezulta din instalarea sau funcționarea necorespunzătoare a dispozitivului. Orice reparație sau modificare efectuate de dumneavoastră înșși duce la pierderea garanției.

Având în vedere faptul că datele tehnice sunt supuse unor modificări continue, producătorul își rezervă dreptul de a aduce modificări produsului caracteristici și să introducă diferite soluții constructive fără deteriorarea parametrilor produsului sau a calității funcționale.

Cea mai recentă versiune a manualului poate fi descărcată de pe support.orno.pl. Orice drepturi de traducere/interpretare și drepturi de autor sunt rezervate în legătură cu acest manual.

1. Deconectați sursa de alimentare înainte de orice activitate pe produs.
2. Nu scufundați dispozitivul în apă sau alte fluide.
3. Nu utilizați dispozitivul când carcasa sau cablul acestuia sunt deteriorate.
4. Nu reparați singur dispozitivul.
5. Nu utilizați dispozitivul împotriva utilizării prevăzute.
6. Acest produs este destinat utilizării în interior.
7. Stai departe de copii.
8. Evitați contactul cu apa și alți conductori electrici (de exemplu, metale).

Înainte de a conecta ștecherul la priză, asigurați-vă că rețeaua parametrilor sunt conforme cu datele tehnice. Dacă cablul este deteriorat, deconectați-l imediat de la priză într-un mod sigur pentru utilizator. Nu utilizați prelungitorul cu un cablu deteriorat. Un cablu deteriorat trebuie înlocuit de o persoană calificată.

DESTINATIE

Acest dispozitiv este potrivit pentru instalare în interior, standard în interior găuri pentru birou/masă. Orice întreținere trebuie efectuată după alimentare sursa a fost oprită. Curățați numai cu cârpe uscate. Nu folosiți detergenți chimici. Acest produs are un pin de împământare și curent protecția circuitului.

INSTALARE

1. Înainte de instalare, faceți o gaură în blatul mesei de dimensiune suficientă pentru montați priza.
2. Glisați panoul prizei în orificiul pregătit.
3. Deschideți panoul prizei, apoi înșurubați priza pe blatul mesei cu șuruburi (găurile sunt situate pe părțile laterale ale panoului). Acest lucru previne priza să nu alunece de pe blat în timpul utilizării.

CARACTERISTICI TEHNICE

Tensiune nominală: 230V~, 50 Hz

Max. sarcină: 3600 W

Curent: max. 16A

Lungime cablu: 1,5 m

Dimensiunea muchiei: 2 mm

Protecție la intrare: IP20

Material: aliaj de zinc + tabla de otel

Dimensiuni gaura de montare: 255x120mm

Greutate neta: 1,40 kg

Model	Numar prize	Tip priza	Numar de prize USB	Alte prize	Altele
OR-GM-9022/B	2 x 2P + Z	French (tip E)	2 iesiri USB 5VDC /	2 x prize de retea	perie antipraf
OR-GM-9022(GS)/B	2 x 2P + Z	Schuko (tip F)	2.1 A		
OR-GM-9026/B	3 x 2P + Z	French (tip E)	-	-	
OR-GM-9026(GS)/B	3 x 2P + Z	Schuko (tip F)	-	-	